

OCR-B Modul

OCR-A & OCR-B - Kosten senken durch lesbare Zahlen...

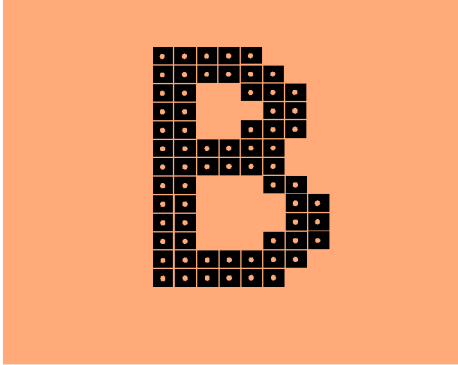
In verschiedenen europäischen Ländern werden Rechnungen jeweils mittels Einzahlungsschein (Zahlschein) beglichen. Dieses einheitliche Formular kann mit einer maschinell lesbaren Codierzeile (VEST/VESR+) versehen und so kostengünstig verarbeitet werden. Die meisten Geldinstitute verrechnen Ihren Kunden die anfallenden, auch externen Spesen weiter. Durch den Einsatz von codierten Einzahlungsscheinen reduzieren sich die Kosten teilweise erheblich. Die Codierzeile der Einzahlungsscheine muss in der Schweiz mit der maschinell lesbaren Schriftart OCR-B gedruckt werden. Diese spezielle Schriftart kann von den Beleglesern der Post automatisch gelesen und verarbeitet werden.

Die höchste Priorität von OCR-B ist die maschinelle Lesbarkeit. Um dies zu erreichen, muss OCR-B in der genauen Grösse von 12 Punkt und einer Laufweite von 10 Pitch gedruckt werden. Aus diesem Grund haben wir in all unseren Modulen diese Schriftart als sogenannte „Fixed-Pitch, Bitmapped-PCL-Font“ abgelegt. Deshalb kann die Schriftart in der Höhe und Breite nicht verändert werden und dadurch ist diese Schriftart immer lesbar.

So funktioniert das OCR-B Modul

Das Modul für OCR-B wurde von HP für die LaserJet Serie II & III entwickelt als „Barcodes & More, C2053-A#C06“ und wurde von uns weiterentwickelt für die neueren Drucker. Es wird als Schriftkassette unter S2053-6, als SIMM unter S2053-6S, als DIMM unter S2053-6D, S2053-6DX2 und S2053-6P, als MemoryFlash-Card S2053-6F und als USB-Modul unter S2053-6U angeboten. Darin enthalten sind die Schriftarten OCR-A, OCR-B, LetterGothic, Barcode 3of9 und Barcode UPC/EAN. Die beiden Barcodes sind ebenfalls als sogenannte Bit-maped-PCL-Fonts gespeichert und sind somit in einer fixen Grösse von 4 mm druckbar.

Da die Barcodes von der Applikation mittels Barcode-Algorithmus berechnet werden müssen, empfehlen wir für Barcode-Druck das Modul JC-BarSIMM, JC-BarDIMM, JC-BarDIMM-Pro auf DIMM, MFC oder USB.



Unsere von der Post geprüften OCR-B Schriften sind als Bitmaped-PCL-Fonts in einer fixen Grösse und Breite im Drucker abgelegt. Eine externe Rasterung entfällt und das Druckbild ist immer identisch.

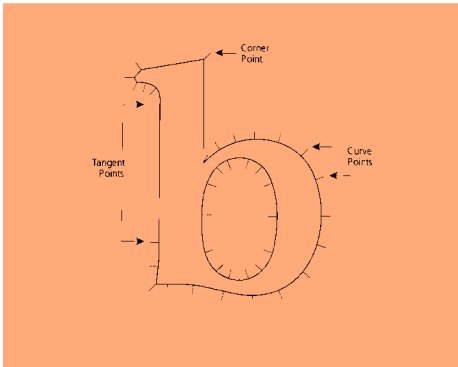
Anwendung

- Alle Schriften und Barcodes können von jedem beliebigen Betriebssystem/ Programm mit der nötigen ESC-Sequenz angesteuert werden.
- Alle aufgeführten Module wurden von uns bei der Post in Bern geprüft und entsprechen den Anforderungen für VESR/ESR
- Diese spezielle Schriftart kann von den Beleglesern automatisch gelesen und verarbeitet werden
- Durch codierte Einzahlungsscheine werden die Verarbeitungskosten erheblich reduziert.

Einsatzgebiete

- Druck von Einzahlungsscheinen
- ID-Kartendruck
- Checkdruck

<OCRB-96382+



Skalierbare Schriften wie z.B. TrueType oder PostScript Type-1 sind für OCR-B ungeeignet, da diese im PC gerastert und als Grafik gedruckt werden.

HP LaserJet Model	S2053-6	S2053-6S	S2053-6D	S2053-6DX2	S2053-6F	S2053-6U	S2053-6P
II, III, 4,	●						
4, 5, 6 (ohne I)		●					
2100, 2500, 3700, 4000, 4050, 4100, 4200, 4300, 4500, 4550, 4600, 5000, 5100, 5500, 8000, 8100, 8150, 8500, 8550, 9000, 9500, BIJ2300, BIJ3000			●				
1200, 1220, 13X0, 2200, 2250, 2300, 2550, 2605, 28XXmfp, 3200, 3300, 3380, 3390mfp, 3392mfp				●			
24X0, 4250, 4345mfp, 4350, 4650, 47X0, 5200, 5550, 9040, 9050mfp, 9500mfp, CM4730mfp					●		
CLJ3000, 3800, M3035mfp, M4345mfp, M5035mfp, P3005 ab FW 02.037.0, CM3530, CM8X00, CP3505, CM6040, CP6015, M9040, M9050, CP3525, P3015, P4014, P4015, P4515, CP4525						●	
P2015, M2727mfp, CM2320, CP2025, P2055							●